

# VIDEO GRABBER

CONVERTS YOUR OLD ANALOG VIDEO  
INTO DIGITAL FORMAT

**MT4169**



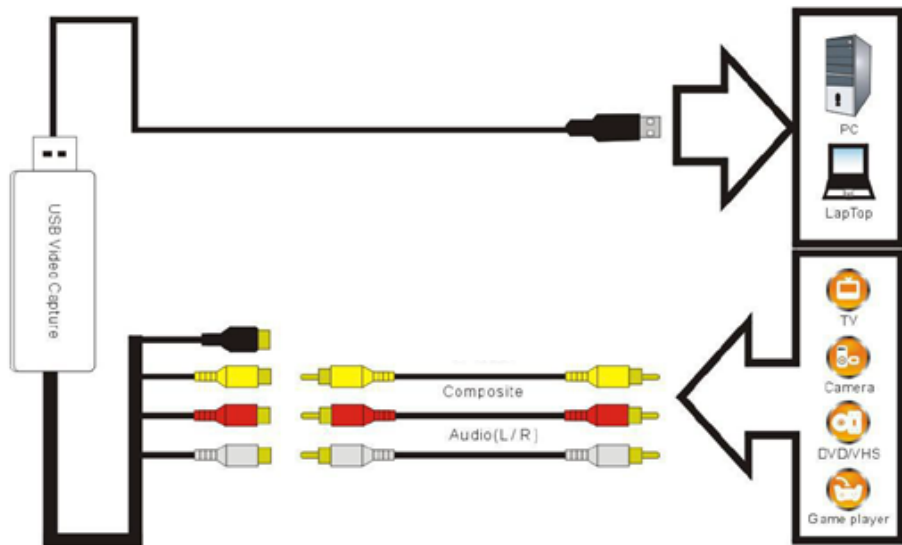
**User Manual**

## Introduction

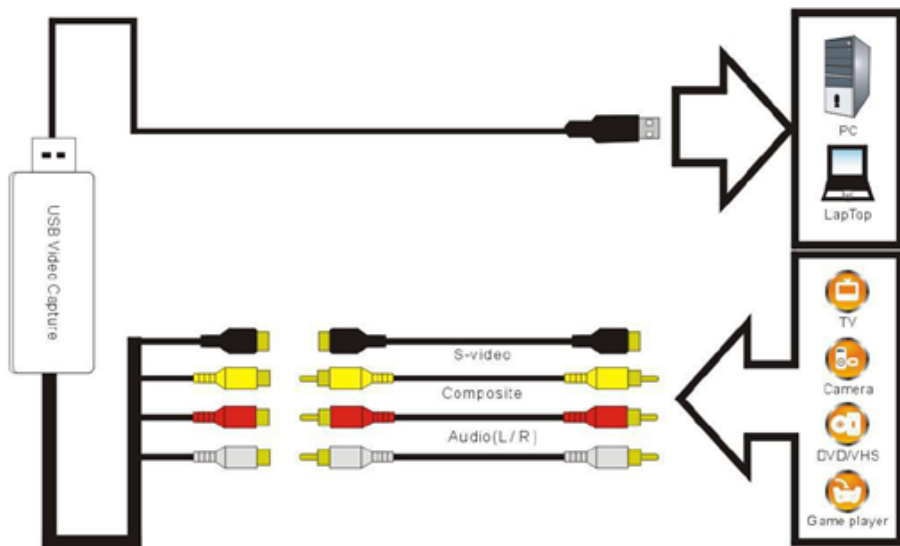
Thank you for buying this video capture device. Please take a moment and read this manual before using the device.

## Connections

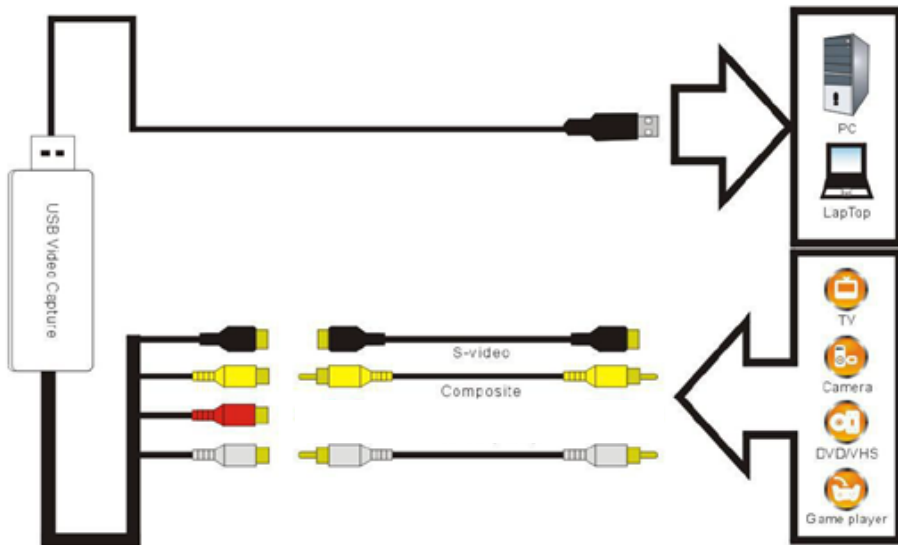
### Composite connection version



## S-video connection version



## SCART connection version

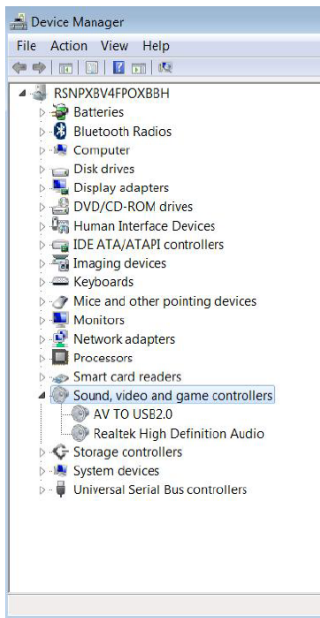


### NOTICE:

You may have to buy Video and Audio cable, and S-Video cable to connect the USB Video Capture with your analog video device. You need to buy the Scart Video/Audio adapter if the output of your video source device is a Scart type. The following devices can be used as analog video sources: Video recorder, DVD player, Video camera, Set-top box, Game player and any device that provides an analog video signal.

## Installation

Insert CD-ROM into optical drive in your computer. Now you need to plug the USB Video Capture into USB 2.0 port. Click then Device Manager. In the windows device manager click on the “Sound, video and game controllers”, you should see the “AV TO USB2.0”. Driver installation is completed successfully.



**Note: If you have any antivirus software, please disable it during the installation of the software.**

Before you first connect the USB Video Capture to your computer, please insert the “CD-ROM” into your CD drive. Then you should find a picture of software running. Option “Install ShowBiz 3.5” and select your language for the installation. Click “Next” or/and „Install”

You need enter user name and serial number (you can find out the serial number on CD-ROM bag).

ArcSoft ShowBiz

**Customer Information**  
Please enter your information.

ArcSoft®

User Name:

License Key:

InstallShield

< Back    Next >    Cancel

System will install the software, and you can choose destination location and folder and follow the on-screen commands.

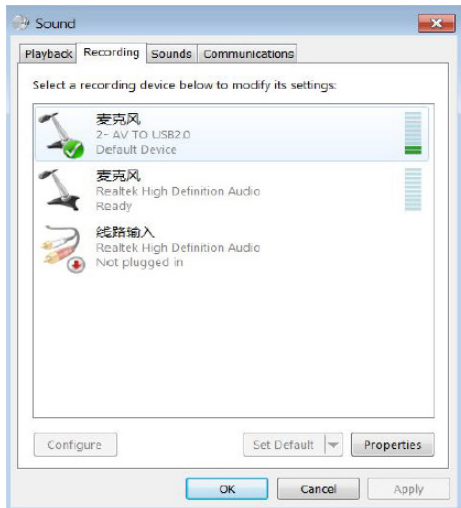
## Connections

### 1. Sound setting

Click right mouse button  on the taskbar, Click "Sounds". Then click "Recording"

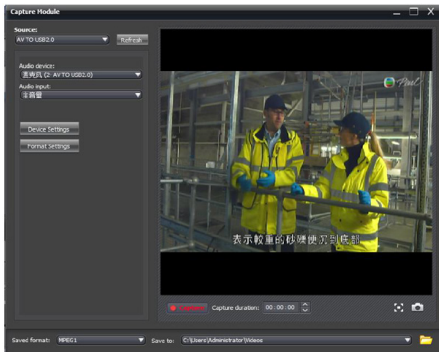
Click "2-AV TO USB2.0". Click "Listen", tick check box .  
Click "Apply", Sound setup complete.

Listen to this device

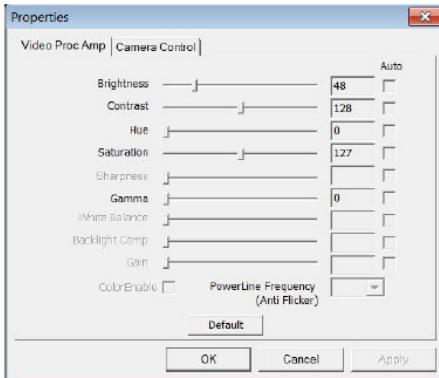


## 2. Video settings

Now, you need to set software for capturing and editing video and audio. Double click "ShowBiz 3.5" icon on your desktop, and click Capture button to enter into the capture panel. On the capture panel, please set "Source" to be " AV TO USB2.0", and you must click "Audio Device" to select "2-AV TO USB2.0" option. Please set "Video input" to be "Composite" or "S-Video" according to the connection of the device.



You can click „device Settings” to adjust the Brightness, Contrast, Hue and saturation of the image.



After all that, you can browse the video on the window of the player software.



## Video capturing

### 1. Recording

On the capture panel, please click "Record" button to record your video. When you want to stop the recording, please click "Record" button again. You can save your video files with MPEG2 format, and you can change the saved folder for your recorded videos.



## 2. Editing

Please click "Edit" tab or close the player window to edit your video files. The first, please select the video file you want to edit, then you can choose the various effects to edit them according to your needs. Also you can edit your pictures or audio files with ShowBiz 3.5, the first, select Picture or Audio option, then click "Open" to choose the file and edit them.

## 3. Save, convert or upload videos



You can click "Produce" button to enter into the following panel, then you can select function to handle your recorded video, audio file or pictures according to your needs.

You can create projects in DVD, SVCD, or VCD format. If you set Type to be File, you can create file with WMA, ASF, MPEG1, MPEG2, or WMV format. Also, you can create your video to upload them to a YouTube.

For more detailed instructions for using ShowBiz3.5, please click "Option" button on panel to select Help.

*Specification and appearance of product are subject to change without prior notice. For technical support please visit [www.media-tech.eu](http://www.media-tech.eu).*

# VIDEO GRABBER

CONVERTS YOUR OLD ANALOG VIDEO  
INTO DIGITAL FORMAT

**MT4169**



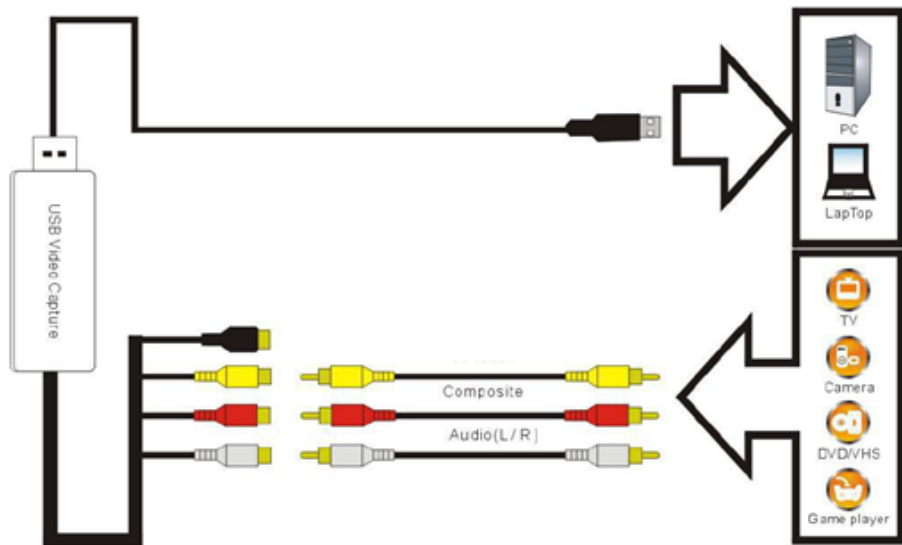
## Instrukcja obsługi

## Instrukcja obsługi

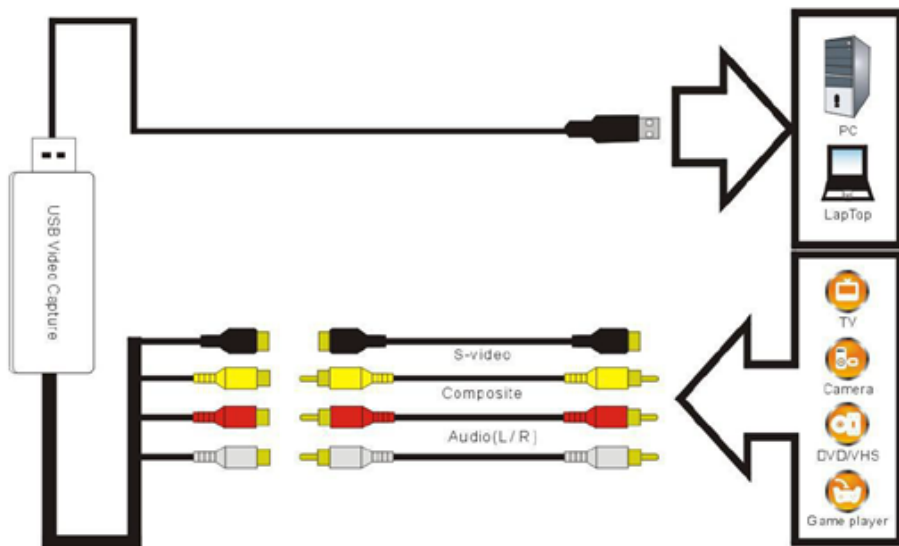
Dziękujemy za zakup urządzenia do przechwytywania obrazu. Prosimy o zapoznanie się z niniejszą instrukcją przed rozpoczęciem korzystania z urządzenia.

## Połączenia

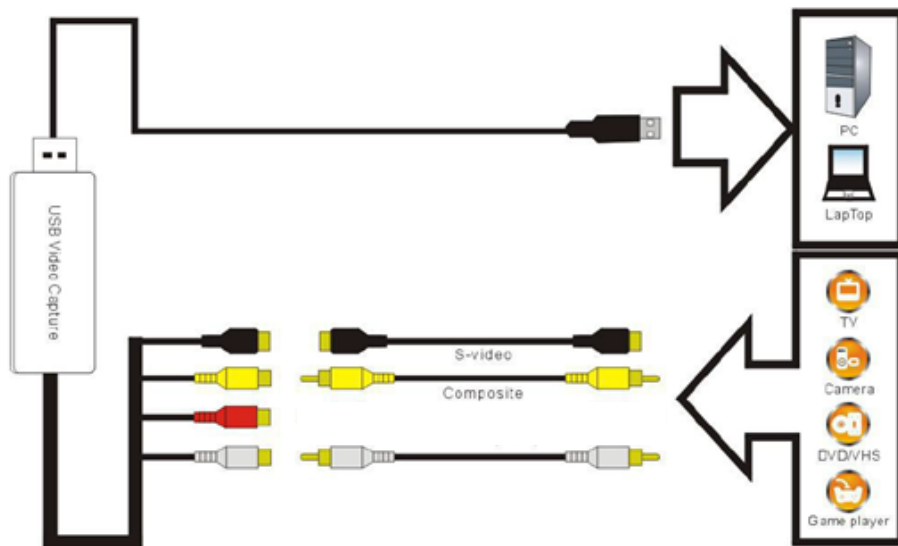
### Wersja podłączenia ze złączami CINCH



## Wersja podłączenia ze złączem S-video



## Wersja połączenia ze złączem SCART

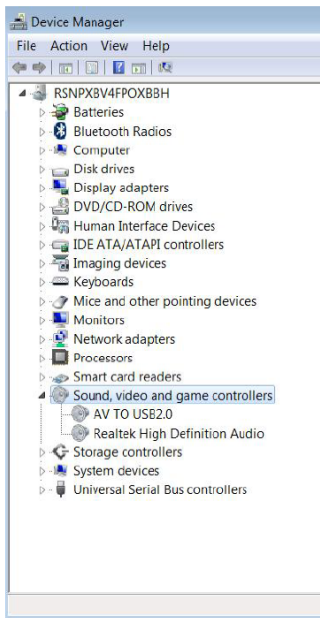


### **WAŻNE:**

Kable i przejściówki CINCH i SCART nie znajdują się w zestawie muszą być dostarczone przez użytkownika.  
Niniejsze urządzenie pracuje jedynie z analogowymi źródłami obrazu i dźwięku

## Instalacja

Włóż płytę CD do napędu. Podłącz urządzenie do portu USB 2.0 w komputerze. Sprawdź w Managerze Urządzeń pojawi się pozycja „AV TO USB2.0”. Instalacja odbędzie się z wykorzystaniem sterowników systemowych.




**WAŻNE:** Pomimo, że nasze oprogramowanie jest całkowicie bezpieczne - niektóre programy antywirusowe mogą wykrywać składniki instalacji jako wirusy. Dlatego też proszę wyłączyć antywirusa na czas instalacji.

Z dołączonej do zestawu płyty zainstaluj w komputerze oprogramowanie Arcsoft

Podczas instalacji wpisz klucz licencyjny znajdujący się na kopercie płyty:

ArcSoft ShowBiz

**Customer Information**  
Please enter your information.



User Name:

License Key:

InstallShield

Postępuj wg komunikatów na ekranie aby dokończyć instalację.

## Konfiguracja urządzenia aplikacji

### 1. Ustawienia dźwięku

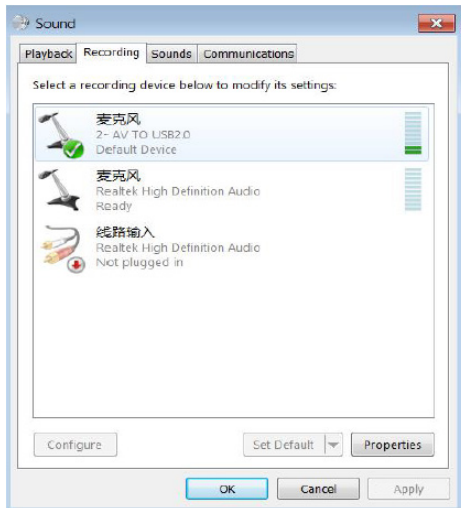
Kliknij prawym przyciskiem myszy ikonę „Dźwięki”



ustawień dźwięku w systemie Windows i z menu pozycję

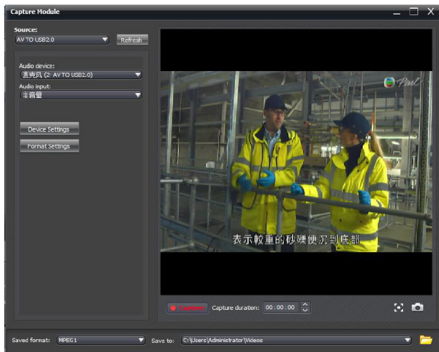


Kliknij zakładkę „Nagrywanie” Wybierz „Właściwości” urządzenia „2-AV TO USB2.0”. W zakładce „Nasłuchiwanie” zaznacz kratkę „Nasłuchuj tego urządzenia” i potwierdź przyciskiem „Dodaj” aby zakończyć.

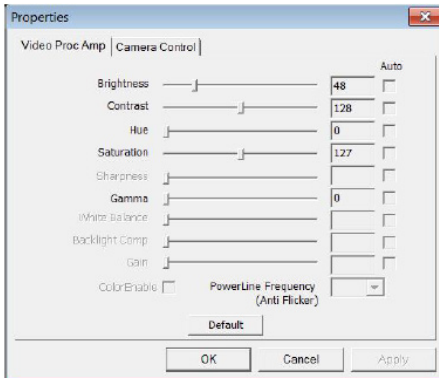


## 2. Ustawienia obrazu

Otwórz zainstalowaną aplikację. W panelu „Capture” ustaw źródło (Source) jako „ AV TO USB2.0” a źródło dźwięku (Audio device) jako „2-AV TO USB2.0”. W zależności od sposobu podłączenia wybierz „Composite” lub „S-VIDEO” z listy „Video input”.



Kliknij przycisk „Device Settings” aby ustawić parametry obrazu”



# Przechwytywanie wideo

## 1. Nagrywanie

W zakładce „Capture” kliknij przycisk „Record”. Aby zatrzymać nagrywanie kliknij „Record” ponownie. Możesz wybrać format zapisu pliku oraz ścieżkę i folder dla zapisanych filmów.



## 2. Edycja

Kliknij „Edit” lub zamknij okno playera. Wybierz plik który chcesz poddać edycji. Możesz także dodać różne efekty wideo wedle twoich potrzeb.

## 3. Zapis i konwersja filmów



Wybierz zakładkę „Produce” w celu zarządzania plikami obrazów, wideo i audio. Możesz utworzyć płytę DVD lub plik filmowy lub wysłać wideo do YOUTUBE.

Więcej o funkcjach programu znajdziesz w sekcji „Option” lub naciskając klawisz F1

*Specyfikacja oraz wygląd urządzenia może ulec zmianie bez wcześniejszego powiadomienia. Pomoc techniczna dostępna na: [www.media-tech.eu](http://www.media-tech.eu).*

## **D** Hinweis zum Umweltschutz:



Ab dem Zeitpunkt der Umsetzung der europäischen Richtlinie 2012/19/UE in nationales Recht gilt folgendes: Elektrische und elektronische Geräte dürfen nicht mit dem Hausmüll entsorgt werden. Der Verbraucher ist gesetzlich verpflichtet, elektrische und elektronische Geräte am Ende ihrer Lebensdauer an den dafür eingerichteten, öffentlichen Sammelstellen oder an die Verkaufsstelle zurückzugeben. Einzelheiten dazu regelt das jeweilige Landesrecht. Das Symbol auf dem Produkt, der Gebrauchsanleitung oder der Verpackung weist auf diese Bestimmungen hin. Mit der Wiederverwertung, der stofflichen Verwertung oder anderer Formen der Verwertung von Altgeräten leisten Sie einen wichtigen Beitrag zum Schutz unserer Umwelt. In Deutschland gelten oben genannte Entsorgungsregeln, für Batterien und Akkus entsprechend.

## **GB** Note on environmental protection:



After the implementation of the European Directive 2012/19/UE in the national legal system, the following applies: Electrical and electronic devices may not be disposed of with domestic waste. Consumers are obliged by law to return electrical and electronic devices at the end of their service lives to the public collecting points set up for this purpose or point of sale. Details to this are defined by the national law of the respective country. This symbol on the product, the instruction manual or the package indicates that a product is subject to these regulations. By recycling, reusing the materials or other forms of utilising old devices, you are making an important contribution to protecting our environment.

## **F** Remarques concernant la protection de l'environnement:



Conformément à la directive européenne 2012/19/UE, et afin d'atteindre un certain nombre d'objectifs en matière de protection de l'environnement, les règles suivantes doivent être appliquées. Elles concernent les déchets d'équipement électriques et électroniques. Le pictogramme "picto" présent sur le produit, son manuel d'utilisation ou son emballage indique que le produit est soumis à cette réglementation. Le consommateur doit retourner le produit usager aux points de collecte prévus à cet effet. Il peut aussi le remettre à un revendeur. En permettant enfin le recyclage des produits, le consommateur contribuera à la protection de notre environnement. C'est un acte écologique.

## **E** Nota sobre la protección medioambiental:



Después de la puesta en marcha de la directiva Europea 2012/19/UE en el sistema legislativo nacional, se aplicara lo siguiente: Los aparatos eléctricos y electrónicos, así como las pilas y las pilas recargables, no se deben evacuar en la basura doméstica. El usuario está legalmente obligado a llevar los aparatos eléctricos y electrónicos, así como pilas y pilas recargables, al final de su vida útil a los puntos de recogida comunales o a devolverlos al lugar donde los adquirió. Los detalles quedaran definidos por la ley de cada país. El símbolo en el producto, en las instrucciones de uso o en el embalaje hace referencia a ello. Gracias al reciclaje, al reciclaje del material o a otras formas de reciclaje de aparatos usados, contribuye Usted de forma importante a la protección de nuestro medio ambiente.

## **PL** Wskazówki dotyczące ochrony środowiska:



Od czasu wprowadzenia europejskiej dyrektywy 2012/19/UE do prawa narodowego obowiązują następujące ustalenia: Urządzeń elektrycznych i elektronicznych nie należy wyrzucać wraz z innymi odpadami domowymi. Użytkownik zobowiązany jest, zepsute lub niepotrzebne już urządzenia elektryczne i elektroniczne odnieść do specjalnego punktu, wyrzucić do specjalnego kontenera lub ewentualnie odnieść urządzenie do sprzedawcy. Szczegółowe kwestie regulują przepisy prawne danego kraju. Informuje o tym symbol przekreślonego kosza na śmieci umieszczony na opakowaniu produktu lub w instrukcji. Segregując śmieci przeznaczone do recyklingu pomagasz chronić środowisko naturalne. Jeżeli niniejszy produkt jest wyposażony w baterie lub akumulatory, pamiętaj, że po zużyciu należy je dostarczyć do odpowiedniego punktu przyjmującego zużyte akumulatory i baterie. **Nie wolno ich wyrzucać wraz z odpadami komunalnymi.**

## **H** Környezetvédelmi tudnivalók:



Az európai irányelvek 2012/19/UE ajánlása szerint, a megjelölt idoponttól kezdve, minden EU-s tagállamban érvényesek a következők: A leselejtezett elektromos és elektronikus készülékeket nem szabad a háztartási szemétkébe dobni. Az elhasznált és működésképtelen elektromos és elektronikus készülékek gyűjtésére törvényi előírás kötelez mindenkit, ezért azokat el kell szüntetni egy kijelölt gyűjtő helyre vagy visszavinni a vásárlás helyére. A termék csomagolásán feltüntetett szimbólum egyértelmű jelzést ad erre vonatkozóan a felhasználónak. A régi készülékek begyűjtése, visszaválása vagy bármilyen formában történő újra-hasznosítása közös hozzájárulás környezetünk védelméhez.

## **CZ** Ochrana životního prostředí:



Evropská směrnice 2012/19/UE stanovuje: Elektrické a elektronické přístroje se nesmí vyhazovat do domácího odpadu. Elektrické a elektronické přístroje musí být zlikvidovány podle zákona na místech k tomu určených. Recyklačí nebo jiným způsobem zpracování výrazně přispíváte k ochrane našeho životního prostředí!

## **SK** Ochrana životného prostredia:



Európska smernica 2012/19/UE stanovuje: Elektrické a elektronické zariadenia sa nesmú vyhazovať do domáceho odpadu. Spotrebiteľ je zo zákona povinný zlikvidovať elektrické a elektronické zariadenia na miesta k tomu určené. Symbolizuje to obrázok v návode na použitie, alebo na balení výrobku. Recyklačiou, alebo inými formami využitia starých prístrojov prispievate v značnej miere k ochrane vášho životného prostredia.

**CRO****Napomena o zaštiti okoliša:**

Nakon provedbe Europske direktive 2012/19/UE u nacionalnom pravnom sustavu vrijedi sljedeće: Električni i elektronički uređaji ne smiju se odlagati s kućnim otpadom.

Potrošači su po zakonu dužni vratiti električne i elektroničke uređaje na kraju svog radnog vijeka na javne sakupljačke točke postavljene u tu svrhu ili na prodajno mjesto.

Pojednosti o tome definirane su nacionalnim zakonodavstvom dotične zemlje. Ovaj simbol na proizvodu, upute za uporabu ili pakiranje označava da proizvod podliježe ovim propisima. Recikliranjem, odbijanjem materijala ili drugim oblicima korištenja starih uređaja, značajno doprinosite zaštiti našeg okoliša.

**BG****Забележка за опазване на околната среда:**

След прилагането на Европейската директива 2012/19/UE в националната правна система се прилага следното: Електрическите и електронните устройства не могат да се изхвърлят с битови отпадъци. Потребителите са задължени по закон да връщат електрическите и електронните устройства в края на техния експлоатационен живот в публичните пунктове за събиране, създадени за тази цел или в мястото на продажба. Подробностите за това се определят от националното законодателство на съответната страна. Този символ на продукта, ръководството за експлоатация или опаковката показва, че продуктът е предмет на тези правила. Чрез рециклиране, отхвърляне на материалите или други форми на използване на стари устройства, вие правите важен принос за защитата на нашата среда.

**RO****Notă privind protecția mediului:**

După punerea în aplicare a Directivei europene 2012/19/UE în sistemul juridic național, se aplică următoarele: Dispozitivele electrice și electronice nu pot fi aruncate împreună cu deșeurile menajere. Consumatorii sunt obligați prin lege să restituie dispozitivele electrice și electronice la sfârșitul duratei lor de viață la punctele de colectare publice create în acest scop sau în punctul de vânzare. Detalii privind acest lucru sunt definite de legislația națională a țării respective. Acest simbol de pe produs, manualul de instrucțiuni sau pachetul indică faptul că un produs este supus acestor reglementări. Prin reciclare, refuzarea materialelor sau a altor forme de utilizare a dispozitivelor vechi, veți aduce o contribuție importantă la protejarea mediului nostru.