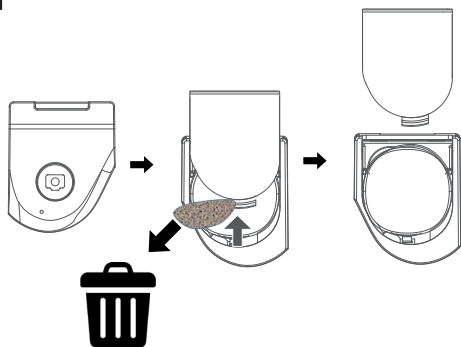
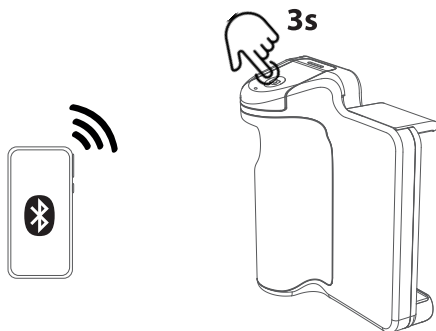


Instructions manual • Instrukcja obsługi • Návod k použití • Installeerimise juhend • Įdiegimo instrukcija
 • Installasjonsmanual • Руководство по установке • Asennusohje • Uzstādīšanas instrukcija
 • Εγχειρίδιο χρήσης • Gebrauchsanleitung • Használati útmutató • Manual de instruções

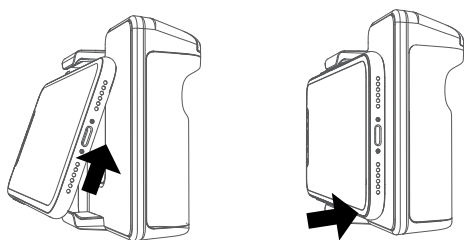
1



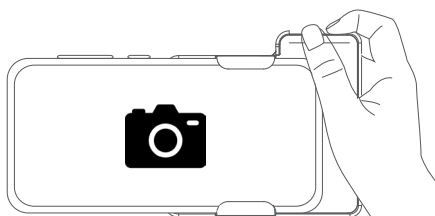
2



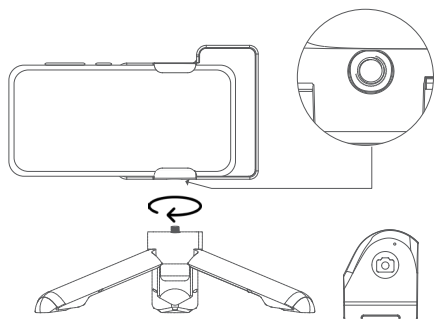
3



4



5



FEATURES

- 3 in 1 smartphone grip with BT shutter & tripod
- Removable Bluetooth 4.0 shutter (can be also used as remote shutter)
- Distance up to 10m
- Supported systems: Android 7.0 and iOS 5.0 and above
- Grip extend range: 62-83mm
- Non-powered flash-lamp holder
- Standard 1/4" tripod hole
- Removable bracket to fit smartphone in case
- Battery for BT shutter: CR2016 (not included)
- Dimensions: 70x83x45mm (grip), 31x82mm (folded tripod)
- Weight: 55g (grip), 31g (tripod)

D Hinweis zum Umweltschutz:

Ab dem Zeitpunkt der Umsetzung der europäischen Richtlinie 2012/19/UE in nationales Recht gilt folgendes: Elektrische und elektronische Geräte dürfen nicht mit dem Hausmüll entsorgt werden. Der Verbraucher ist gesetzlich verpflichtet, elektrische und elektronische Geräte am Ende ihrer Lebensdauer an den dafür eingerichteten, öffentlichen Sammelstellen oder an die Verkaufsstelle zurückzugeben. Einzelheiten dazu regelt das jeweilige Landesrecht. Das Symbol auf dem Produkt, der Gebrauchsanleitung oder der Verpackung weist auf diese Bestimmungen hin. Mit der Wiederverwertung, der stofflichen Verwertung oder anderer Formen der Verwertung von Altgeräten leisten Sie einen wichtigen Beitrag zum Schutz unserer Umwelt. In Deutschland gelten oben genannte Entsorgungsregeln, laut Batterieverordnung, für Batterien und Akkus entsprechend.

**PL Wskazówki dotyczące ochrony środowiska:**

Urządzenie oznaczone jest symbolem przekreślonego kontenera na odpady, zgodnie z Dyrektywą Europejską 2012/19/WE o zużytych sprzęcie elektrycznym i elektronicznym. Produktów oznaczonych tym symbolem po upływie okresu użytkowania nie należy utylizować lub wyrzucać wraz z innymi odpadami z gospodarstwa domowego. Użytkownik ma obowiązek pozbywać się zużytego sprzętu elektrycznego i elektronicznego, dostarczając je do wyznaczonego punktu, w którym takie niebezpieczne odpady poddawane są procesowi recyklingu. Gromadzenie tego typu odpadów w wydzielonych miejscach oraz właściwy proces ich odzyskiwania przyczyniają się do ochrony zasobów naturalnych. Prawidłowy recykling zużytego sprzętu elektrycznego i elektronicznego ma korzystny wpływ na zdrowie i otoczenie człowieka. W celu uzyskania informacji na temat miejsc i sposobu bezpiecznego dla środowiska pozbycia się zużytego sprzętu elektrycznego i elektronicznego użytkownik powinien skontaktować się z odpowiednim organem władz lokalnych, z punktem zbiórki odpadów lub z punktem sprzedaży, w którym zakupił sprzęt.

**EN Environmental guidance:**

The device is marked with the symbol of a crossed out waste container, in accordance with the European Directive 2012/19/EC on waste electrical and electronic equipment. Products marked with this symbol should not be disposed of or disposed of after the end of their useful life together with other household waste. The user is obliged to dispose of waste electrical and electronic equipment by delivering it to a designated point where such hazardous waste is recycled. The collection of this type of waste in separate places and the proper process of their recovery contribute to the protection of natural resources. Proper recycling of waste electrical and electronic equipment has a beneficial effect on human health and the environment. In order to obtain information on where and how to dispose of waste electrical and electronic equipment in an environmentally safe way, the user should contact the relevant local authority, the waste collection point or the point of sale where he purchased the equipment.

**H Környezetvédelmi tudnivalók:**

Az európai irányelvek 2012/19/UE ajánlása szerint, a megjelölt idoponttól kezdve, minden EU-s tagállamban érvényesek a következők: A leselejtezett elektromos és elektronikus készülékeket nem szabad a háztartási szemétkébe dobni. Az elhasznált és muködésképtelen elektromos és elektronikus készülékek gyűjtésére törvényi előírás kötelez mindenkit, ezért azokat el kell szállítani egy kijelölt gyűjtő helyre vagy visszavívni a vásárlás helyére. A termék csomagolásán feltüntetett szimbólum egyértelműen jelzést ad erre vonatkozóan a felhasználónak. A régi készülékek begyűjtése, visszaváltsata vagy bármilyen formában történő újra- hasznosítása közös hozzájárulás környezetünk védelméhez.

**CZ Ochrana životního prostředí:**

Evropská směrnice 2012/19/UE stanovuje: Elektrické a elektronické přístroje se nesmí vřazovat do domácího odpadu. Elektrické a elektronické přístroje musí být zlikvidovány podle zákona na místech k tomu určených. Recyklační nebo jiným způsobem zpracování výrazně přispívá k ochrane našeho životního prostředí!

**SK Ochrana životného prostredia:**

Evropska smernica 2012/19/UE stanovuje: Elektrické a elektronické zariadenia sa nesmú vyhazovať do domáceho odpadu. Spotrebiteľ je zo zákona povinný zlikvidovať elektrické a elektronické zariadenia na miesta k tomu určené. Symbolizuje to obrázok v návode na použitie, alebo na balení výrobku. Recyklačiou, alebo inými formami využitia starých prístrojov prispievate v značnej miere k ochrane vášho životného prostredia.

**CRO Napomena o zaštiti okoliša:**

Nakon provedbe Evropske direktive 2012/19/UE u nacionalnom pravnom sustavu vrijedi sljedeće: Električni i elektronički uređaji ne smiju se odlagati s kućnim otpadom. Potrošači su po zakonu dužni vratiti električne i elektroničke uređaje na kraj svog radnog vijeka na javne sakupljačke točke postavljene u tu svrhu ili na prodajno mjesto. Pojednosti o tome definirane su nacionalnim zakonodavstvom dotične zemlje. Ovaj simbol na proizvodu, upute za uporabu ili pakiranje označava da proizvod podliježe ovim propisima. Recikliranjem, odbijanjem materijala ili drugim oblicima korištenja starih uređaja, značajno doprinosite zaštiti našeg okoliša.

**BG Забелжка за опазване на околната среда:**

След прилагането на Европейската директива 2012/19/UE в националната правна система се прилага следното: Електрическите и електронните устройства не могат да се изхвърлят с битови отпадъци. Потребителите са задължени по закон да връщат електрическите и електронните устройства в края на техния експлоатационен живот в публичните пунктове за събиране, създадени за тази цел или в мястото на продажба. Подробностите за това се определят от националното законодателство на съответната страна. Този символ на продукта, ръководството за експлоатация или опаковката показва, че продуктът е предмет на тези правила. Чрез рециклиране, отхвърляне на материалите или други форми на използване на стари устройства, вие правите важен принос за защитата на нашата среда.

**RO Notă privind protecția mediului:**

După punerea în aplicare a Directivei europene 2012/19/UE în sistemul juridic național, se aplică următoarele: Dispozitivele electrice și electronice nu pot fi aruncate împreună cu deșeurile menajere. Consumatorii sunt obligați prin lege să restituie dispozitivele electrice și electronice la sfârșitul duratei lor de viață la punctele de colectare publice create în acest scop sau în punctul de vânzare. Detalii privind acest lucru sunt definite de legislația națională a țării respective. Acest simbol de pe produs, manualul de instrucțiuni sau pachetul indică faptul că un produs este supus acestor regulamente. Prin reciclare, refuzarea materialelor sau a altor forme de utilizare a dispozitivelor vechi, veți aduce o contribuție importantă la protejerea mediului nostru.



Media-Tech Polska sp. z o.o. oświadczca że niniejsze urządzenie jest zgodne z istotnymi wymogami oraz odpowiednimi postanowieniami Dyrektywy Parlamentu Europejskiego i Rady 2014/53/UE z dnia 16 kwietnia 2014 r. w sprawie harmonizacji ustawodawstw państw członkowskich dotyczących udostępniania na rynku urządzeń radiowych i uchylającą dyrektywę 1999/5/WE. Pełna treść deklaracji CE dostępna jest na stronie www.media-tech.eu

Media-Tech Polska sp. z o.o. declares that this device complies with the essential requirements and relevant provisions of Directive 2014/53/EU of the European Parliament and of the Council of 16 April 2014 on the harmonization of the laws of the Member States relating to the making available on the market of radio equipment and repealing Directive 1999/5/EC. The full text of the CE declaration is available at www.media-tech.eu

Ze względu na ciągły rozwój specyfikacja oraz wygląd urządzenia może ulec zmianie bez wcześniejszego powiadomienia. Pomoc techniczna dostępna na www.media-tech.eu.

Due to continuous development, the specifications and design of the device are subject to change without prior notice. Technical support available at www.media-tech.eu.