

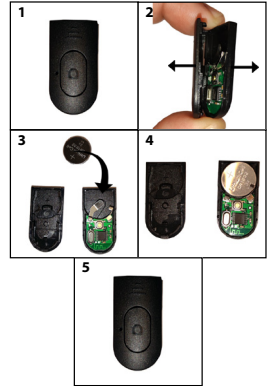
2IN1 SELFIE TRIPOD

User manual

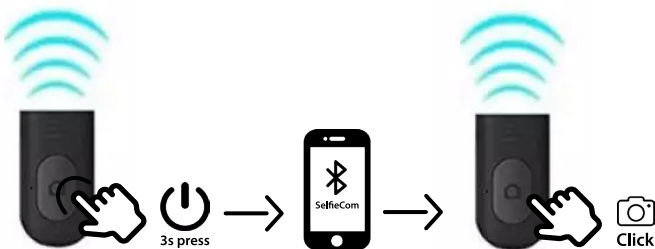
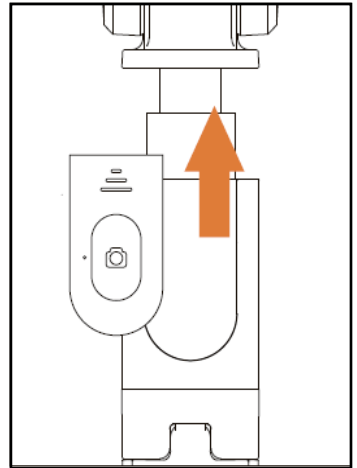
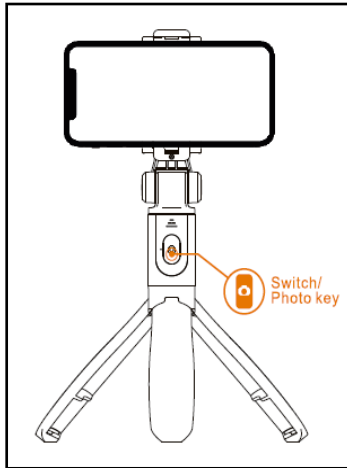
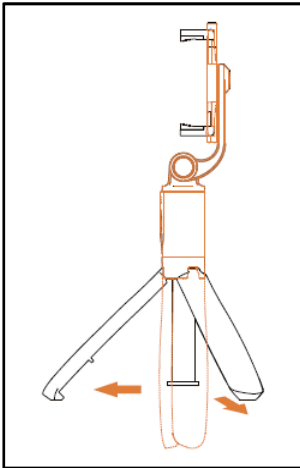
MT5542



CR1632 battery installation manual Instalacja baterii CR1632



CR1632 BATTERY IS NOT INCLUDED
ZESTAW NIE ZAWIERA BATERII CR1632



D Hinweis zum Umweltschutz:

Ab dem Zeitpunkt der Umsetzung der europäischen Richtlinie 2012/19/UE in nationales Recht gilt folgendes: Elektrische und elektronische Geräte dürfen nicht mit dem Hausmüll entsorgt werden. Der Verbraucher ist gesetzlich verpflichtet, elektrische und elektronische Geräte am Ende ihrer Lebensdauer an den dafür eingerichteten, öffentlichen Sammelstellen oder an die Verkaufsstelle zurückzugeben. Einzelheiten dazu regelt das jeweilige Landesrecht. Das Symbol auf dem Produkt, der Gebrauchsanleitung oder der Verpackung weist auf diese Bestimmungen hin. Mit der Wiederverwertung, der stofflichen Verwertung oder anderer Formen der Verwertung von Altgeräten leisten Sie einen wichtigen Beitrag zum Schutz unserer Umwelt. In Deutschland gelten oben genannte Entsorgungsregeln, laut Batterieverordnung, für Batterien und Akkus entsprechend.

F Remarques concernant la protection de l'environnement:

Conformément à la directive européenne 2012/19/UE, et afin d'atteindre un certain nombre d'objectifs en matière de protection de l'environnement, les règles suivantes doivent être appliquées. Elles concernent les déchets d'équipement électriques et électroniques. Le pictogramme "picto" présent sur le produit, son manuel d'utilisation ou son emballage indique que le produit est soumis à cette réglementation. Le consommateur doit retourner le produit usager aux points de collecte prévus à cet effet. Il peut aussi le remettre à un revendeur. En permettant enfin le recyclage des produits, le consommateur contribuera à la protection de notre environnement. C'est un acte écologique.

E Nota sobre la protección medioambiental:

Después de la puesta en marcha de la directiva Europea 2012/19/UE en el sistema legislativo nacional, se aplicara lo siguiente: Los aparatos eléctricos y electrónicos, así como las pilas y las pilas recargables, no se deben evacuar en la basura doméstica. El usuario está legalmente obligado a llevar los aparatos eléctricos y electrónicos, así como pilas y pilas recargables, al final de su vida útil a los puntos de recogida comunales o a devolverlos al lugar donde los adquirió. Los detalles quedaran definidos por la ley de cada país. El símbolo en el producto, en las instrucciones de uso o en el embalaje hace referencia a ello. Gracias al reciclaje, al reciclaje del material o a otras formas de reciclaje de aparatos usados, contribuye Usted de forma importante a la protección de nuestro medio ambiente.

PL Wskazówki dotyczące ochrony środowiska:

Urządzenie oznaczone jest symbolem przekreślonego kontenera na odpady, zgodnie z Dyrektywą Europejską 2012/19/WE o zużytych sprzęcie elektrycznym i elektronicznym. Produktów oznaczonych tym symbolem po upływie okresu użytkowania nie należy utylizować lub wyrzucać wraz z innymi odpadami z gospodarstwa domowego. Użytkownik ma obowiązek pozbywać się zużytego sprzętu elektrycznego i elektronicznego, dostarczając je do wyznaczonego punktu, w którym takie niebezpieczne odpady poddawane są procesowi recyklingu. Gromadzenie tego typu odpadów w wydzielonych miejscach oraz właściwy proces ich odzyskiwania przyczyniają się do ochrony zasobów naturalnych. Prawidłowy recykling zużytego sprzętu elektrycznego i elektronicznego ma korzystny wpływ na zdrowie i otoczenie człowieka. W celu uzyskania informacji na temat miejsca i sposobu bezpiecznego dla środowiska pozbycia się zużytego sprzętu elektrycznego i elektronicznego użytkownik powinien skontaktować się z odpowiednim organem władz lokalnych, z punktem zbiórki odpadów lub z punktem sprzedaży, w którym zakupił sprzęt.

EN Environmental guidance:

The device is marked with the symbol of a crossed out waste container, in accordance with the European Directive 2012/19/EC on waste electrical and electronic equipment. Products marked with this symbol should not be disposed of or disposed of after the end of their useful life together with other household waste. The user is obliged to dispose of waste electrical and electronic equipment by delivering it to a designated point where such hazardous waste is recycled. The collection of this type of waste in separate places and the proper process of their recovery contribute to the protection of natural resources. Proper recycling of waste electrical and electronic equipment has a beneficial effect on human health and the environment. In order to obtain information on where and how to dispose of waste electrical and electronic equipment in an environmentally safe way, the user should contact the relevant local authority, the waste collection point or the point of sale where he purchased the equipment.

H Környezetvédelmi tudnivalók:

Az európai irányelvek 2012/19/UE-ájánlássa szerint, a megjelölt idoponttól kezdve, minden EU-s tagállamban érvényesek a következők: A leselejtezett elektromos és elektronikus készülékeket nem szabad a háztartási szeméthez dobni. Az elhasznált és muködésképtelen elektromos és elektronikus készülékek gyjtésére törvényi előírás kötelez mindenkit, ezért azokat el kell szállítani egy kijelölt gyjtési helyre vagy visszavinni a vásárlás helyére. A termék csomagolásán felüntetett szimbólum egyértelmű jelölést ad erre vonatkozóan a felhasználónak. A régi készülékek begyjtése, visszaválása vagy bármilyen formában történő újra-hasznosítása közös hozzájárulás környezetünk védelméhez.

CZ Ochrana životního prostředí:

Evropská směrnice 2012/19/UE stanovuje: Elektrické a elektronické přístroje se nesmí vřazovat do domácího odpadu. Elektrické a elektronické přístroje musí být zlikvidovány podle zákona na místech k tomu určených. Recyklaci nebo jiným způsobem zpracování výrazně přispíváte k ochrane našeho životního prostředí!

SK Ochrana životného prostredia:

Európska smernica 2012/19/UE stanovuje: Elektrické a elektronické zariadenia sa nesmú vyhazovať do domáceho odpadu. Spotrebiteľ je zo zákona povinný zlikvidovať elektrické a elektronické zariadenia na miestach k tomu určených. Symbolizuje to obrázok v návodě na použitie, alebo na balení výrobku. Recykláciou, alebo inými formami využitia starých prístrojov prispievate v značnej miere k ochrane vášho životného prostredia.

CRO Napomena o zaštiti okoliša:

Nakon provedbe Europske direktive 2012/19/UE u nacionalnom pravnom sustavu vrijedi sljedeće: Električni i elektronički uređaji ne smiju se odlagati s kućnim otpadom. Potrošači su po zakonu dužni vratiti električne i elektroničke uređaje na kraju svog radnog vijeka na javne sakupljačke točke postavljene u tu svrhu ili na prodajno mjesto. Pojednosto tome definirane su nacionalnim zakonodavstvom dotične zemlje. Ovaj simbol na proizvodu, upute za uporabu ili pakiranja označava da proizvod podliježe ovim propisima. Recikliranjem, odbijanjem materijala ili drugim oblicima korištenja starih uređaja, značajno doprinosite zaštiti našeg okoliša.

BG Забележка за опазване на околната среда:

След прилагането на Европейската директива 2012/19/UE в националната правна система се прилага следното: Електрическите и електронните устройства не могат да се изхвърлят с битови отпадъци. Потребителите са задължени по закон да връщат електрическите и електронните устройства в края на техния експлоатационен живот в публичните пунктове за събиране, създадени за тази цел или в мястото на продажба. Подробностите за това се определят от националното законодателство на съответната страна. Този символ на продукта, ръководството за експлоатация или опаковката показва, че продуктът е предмет на тези правила. Чрез рециклиране, отхвърляне на материалите или други форми на използване на стари устройства, вие правите важен принос за защитата на нашата среда.

RO Notă privind protecția mediului:

După punerea în aplicare a Directivei europene 2012/19/UE în sistemul juridic național, se aplică următoarele: Dispozitivele electrice și electronice nu pot fi aruncate împreună cu deșeurile menajere. Consumatorii sunt obligați prin lege să restituie dispozitivele electrice și electronice la sfârșitul duratei lor de viață la punctele de colectare publice create în acest scop sau în punctul de vânzare. Detaliile privind acest lucru sunt definite de legislația națională a țării respective. Acest simbol de pe produs, manualul de instrucțiuni sau pachetul indică faptul că un produs este supus acestor reglementări. Prin reciclare, refuzarea materialelor sau a altor forme de utilizare a dispozitivelor vechi, veți aduce o contribuție importantă la protejerea mediului nostru.